

# Boom MINI

a professional webcam for superior meetings



## Quick Guide

boom  
collaboration

# Boom MINI

## Contents

English	2
Español	4
Deutsche	6
Français	8

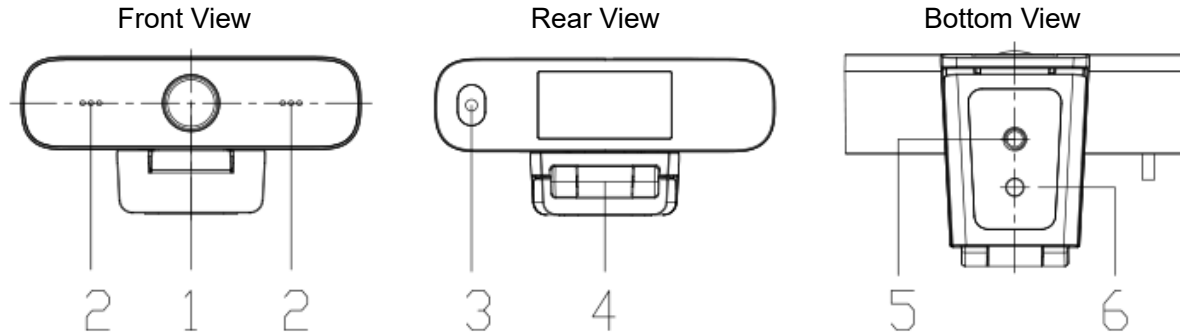
Want to see the camera in action or have questions?

Book a Live! demo on our website or check out our YouTube channel

## What's in the box?

Boom MINI camera  
Privacy cover  
Quick Guide

## Features



1. Glass lens	3. USB 2.0 cable*	5. Tripod mount: ¼" female
2. Dual microphones	4. Universal mounting clip	6. Optional bracket mount

\*USB 2.0 both connects the camera and provides power

## Let's get started

1. Attach the webcam to your screen, laptop, desktop or mount on optional tripod
2. Connect the USB cable from the webcam to your computer, video conference device or other USB input device (no download required)
3. Open the video conferencing application, under Camera selection, select the Boom MINI, and enjoy
4. Need help? Drop us a line or give us a call:
  - Phone: +1 888-534-BOOM
  - Web support: [www.boomcollaboration.com/support](http://www.boomcollaboration.com/support)
  - Email: [support@boomcollaboration.com](mailto:support@boomcollaboration.com)

## Your new Boom MINI camera

The Boom MINI combines solid functionality with excellent performance. Using an advanced Image Signal Processor (ISP), the Boom MINI provides a vivid clear image with even and brightness, fantastic color rendering, a high resolution image and ultra-smooth video transmission. Plug & Play via USB (no downloads required) makes the Boom MINI the smart and reliable solution for Better Meetings. Simply.

## Boom MINI highlights & features

**High-definition Image:** A high quality CMOS sensor provides a clear and vivid HD image. The MINI supports resolution compression of up to 1920 x 1080 @ 30fps

**Lens:** 90° wide angle glass lens

**Zoom:** 3x digital zoom

**Advanced Focus Technology:** A fixed lens with an advanced focus algorithm that provides an accurate and stable image without blurring when objects move

**Built-in Mic:** Built-in Dual Noise Suppression and Echo Canceling Microphones for clear and natural stereo sound without external pickup equipment

**Flexible installation:** Use the built-in clip to attach the Boom MINI to you screen, laptop, or desktop or use the ¼" connection for a tripod mount.

**Use it anywhere:** Compatible with any video conferencing platform or video recording software

**Convenient:** No need to download a webcam driver or extra software. It's truly PLUG and PLAY

**USB 2.0:** For plug and play, power and firmware updates

**Multiple Video Encoding:** H.264, H.265, MJPEG, and YUV2 enabling fluid video play

## Maintenance

1. Use soft cloth or tissue to clean the camera cover
2. Use soft cloth to clean the lens. Do NOT use strong or corrosive cleanser as it can damage the lens

## Trouble shooting

### No video output or choppy video

Check the USB cable is connected properly and the USB Port is in good condition.

Check if the power light is on.

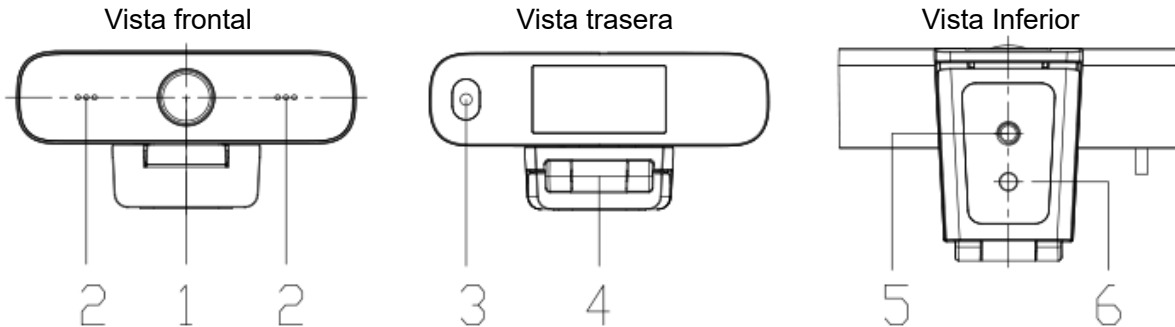
Disconnect the camera and re-connect

Make sure video conferencing or camera software has the correct device selected

## ¿Que viene en la caja?

La cámara Boom MINI  
Tapa de privacidad acoplable  
Guía Rápida

## Características



1. lente de cámara fija	3. Cable USB 2.0*	5. montura trípode: ¼" hembra
2. Micrófonos con suppresión de ruido	4. Clip flexible	6. Soporte de montaje

\*USB 2.0 conecta la cámara y proporciona energía

## Vamos a comenzar

1. Sujete la cámara web a su pantalla, computadora portátil, computadora de escritorio o móntela en un trípode opcional
2. Conecte el cable USB con la computadora, dispositivo de videoconferencia u otro dispositivo de entrada USB
3. Abra el software de video, seleccione el dispositivo de video y disfrute
4. ¿Necesitas ayuda? Envíenos un mensaje o llámenos:
  - Teléfono: +1 888-534-BOOM
  - Soporte web: [boomcollaboration.com/support](http://boomcollaboration.com/support)
  - Email: [support@boomcollaboration.com](mailto:support@boomcollaboration.com)

## Su nueva Boom MINI cámara

La Boom MINI combina una funcionalidad sólida con un rendimiento excelente. Con algoritmos avanzados de procesamiento de ISP, la Boom MINI proporciona una imagen vívida con un brillo uniforme y claro, capas de colores fuertes, alta resolución y una reproducción de color fantástica. La instalación y el mantenimiento son muy sencillos, lo que hace que Boom MINI sea una solución estable y confiable para mejores reuniones. Simplemente.

## Características destacadas y funciones

**Imagen de alta definición:** Sensor CMOS de alta calidad. Admite compresión de resolución de hasta 1920x1080 @ 30 fps. Proporciona una imagen HD clara y vívida

**Lens:** 90° ángulo de vista

**Zoom:** Zoom digital 3x

**Tecnología de enfoque avanzada:** la lente de enfoque automático con motor VCM y el algoritmo de enfoque avanzado proporcionan un enfoque automático rápido que es preciso y estable.

**Micrófono incorporado:** Micrófonos incorporados para un sonido estéreo claro y natural sin equipo de captación externo

**Instalación flexible:** use la abrazadera incorporada para sujetar la cámara a su pantalla, computadora portátil y escritorio. O use la conexión de ¼" para montaje en trípode.

**Úselo en cualquier lugar:** cualquier plataforma de videoconferencia o software de grabación de video

**Conveniente:** No es necesario descargar controladores ni software adicional. Es realmente PLUG & PLAY

**USB 2.0:** Para actualizaciones simples de plug & play, energía y software

**Codificación de video múltiple:** H.264, H.265, MJPEG y YUV2 que permiten una reproducción de video fluida

## Mantenimiento

1. Utilice un paño suave o un pañuelo para limpiar la cubierta de la cámara.
2. Utilice un paño suave para limpiar la lente. NO use un limpiador fuerte o corrosivo ya que puede dañar la lente

## Resolución de problemas

### Sin salida de video o video entrecortado

Compruebe que el cable USB esté conectado correctamente y que el puerto USB esté en buenas condiciones

Compruebe si la luz de encendido está encendida

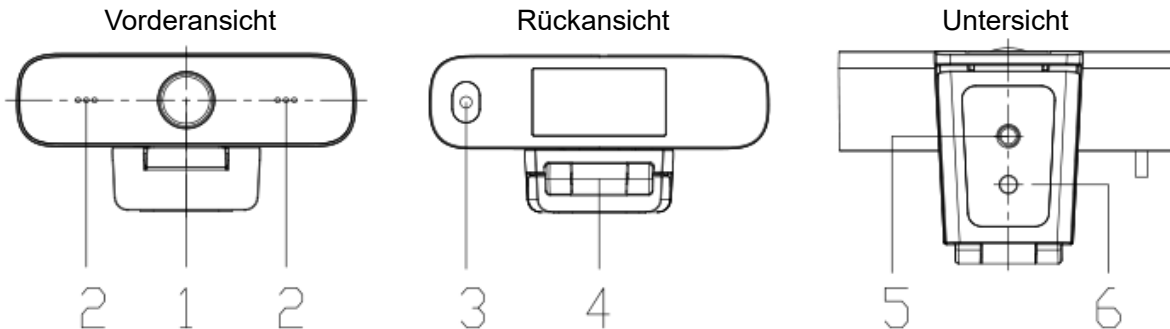
Desconecte la cámara y vuelva a conectarla

Asegúrese de que el software de video tenga seleccionado el dispositivo correct

## Was ist in der box?

Boom MINI Kamera  
Abdeckblende  
Kurzanleitung

## Funktionen



1. Linse(fixiert)	3. USB 2.0 Kable*	5. Stativhalterung: ¼" weiblich
2. Zwei Mikrofone	4. Flexibler Clip/base	6. Halterung optional

\*Das USB 2.0 verbindet die Kamera und liefert strom

## Lass uns anfangen

1. Befestigen Sie die Webcam an Ihrem Bildschirm, Laptop, Desktop oder an einem optionalen Stativ
2. Schließen Sie das USB-Kabel an einen Computer, ein Videokonferenzgerät oder ein anderes USB-Eingabegerät an
3. Öffnen Sie die Videosoftware, wählen Sie das Videogerät aus und schon geht es los
4. Brauchen Sie Hilfe? Schreiben Sie uns oder rufen Sie uns an:
  - Telefon: +1 888-534-BOOM
  - Web-support: [boomcollaboration.com/support](http://boomcollaboration.com/support)
  - Email: [support@boomcollaboration.com](mailto:support@boomcollaboration.com)

## Kamerafunktionen

Die Boom MINI kombiniert solide Funktionalität mit hervorragender Leistung. Mit fortschrittlichen ISP-Verarbeitungsalgorithmen bietet die Boom MINI ein lebendiges Bild mit gleichmäßiger und klarer Helligkeit, starker Farbschichtung, hoher Auflösung und fantastischer Farbwiedergabe. Installation und Wartung sind ein Kinderspiel und machen die Boom MINI zu einer stabilen und zuverlässigen Lösung für bessere Besprechungen. Einfach.

### Highlights & Eigenschaften:

**Hochauflösendes Bild:** Hochwertiger CMOS-Sensor. Unterstützt die Komprimierung der Auflösung bis zu 1920 x 1080 @ 30 fps. Bietet ein klares und lebendiges HD-Bild

**Lens: 90°:** Weitwinkelobjektiv

**Zoom:** 3-fach digitaler Zoom

**Advanced Focus-Technologie:** Das VCM-Motor-Autofokusobjektiv und der Advanced Focus-Algorithmus bieten einen schnellen Autofokus, der sowohl genau als auch stabil ist

**Eingebautes Mikrofon:** Eingebaute Mikrofone sorgen für klaren und natürlichen Stereoklang ohne externe Tonabnehmer

**Flexible Installation:** Verwenden Sie die integrierte Klammer, um die Kamera an Ihrem Bildschirm, Laptop und Desktop zu befestigen. Oder verwenden Sie den ¼ "-Anschluss für die Stativmontage

**Verwenden Sie es überall:** Auf jeder Videokonferenzplattform oder Videoaufzeichnungssoftware

**Praktisch:** Treiber oder zusätzliche Software müssen nicht heruntergeladen werden. Es ist wirklich PLUG and PLAY

**USB 2.0:** Für einfaches Plug-and-Play, Strom- und Software-Updates

**Mehrfache Videokodierung:** H.264, H.265, MJPEG und YUV2 ermöglichen die flüssige Videowiedergabe

## Instandhaltung

1. Reinigen Sie die Kameraabdeckung mit einem weichen Tuch oder Papiertaschentuch
2. Reinigen Sie das Objektiv mit einem weichen Tuch. Verwenden Sie KEINE starken oder ätzenden Reinigungsmittel, da diese die Linse beschädigen können

## Fehlerbehebung

### Keine Videoausgabe oder abgehacktes Video

Überprüfen Sie, ob das USB-Kabel richtig angeschlossen und der USB-Anschluss korrekt funktioniert in gutem Zustand ist.

Prüfen Sie, ob die Anzeige leuchtet.

Trennen Sie die Kamera und schließen Sie sie wieder neu an

Stellen Sie sicher, dass die Videosoftware das richtige Gerät ausgewählt ist



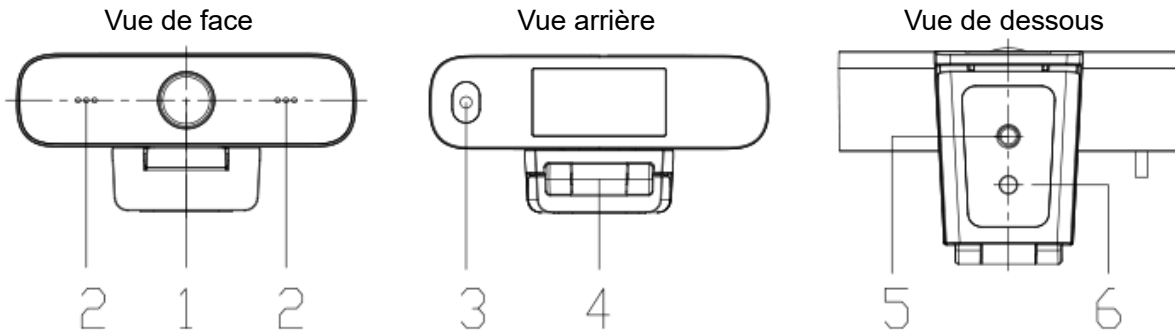
## Qu'y a-t-il dans la boîte?

Caméra Boom MINI

Obturbateur de confidentialité

Guide rapide

## Caractéristiques



1. Lentille(fixé)	3. USB 2.0 câble *	5. Monture de trépied: ¼" femelle
2. Deux microphones	4. Clip flexible	6. Support de montage en option

\*USB 2.0 connecte à la fois l'appareil photo et fournit de l'énergie

## Commençons

1. Fixez la webcam à votre écran, ordinateur portable, bureau ou montez sur un trépied en option
2. Connectez le câble USB à l'ordinateur, au dispositif de vidéoconférence ou à un autre périphérique d'entrée USB
3. Ouvrez le logiciel vidéo, sélectionnez le périphérique vidéo et profitez
4. Besoin d'aide? Écrivez-nous ou appelez-nous:
  - téléphone: +1 888-534-BOOM
  - Support web: [boomcollaboration.com/support](http://boomcollaboration.com/support)
  - Email: [support@boomcollaboration.com](mailto:support@boomcollaboration.com)

## Caractéristiques de la camera

Le Boom MINI combine des fonctionnalités solides avec d'excellentes performances. Avec des algorithmes de traitement FAI avancés, le Boom MINI fournit une image vive avec une luminosité uniforme et claire, une superposition de couleurs forte, une haute résolution et un rendu des couleurs fantastique. L'installation et la maintenance sont un jeu d'enfant, faisant du Boom MINI une solution à la fois stable et fiable pour de meilleures réunions. Simplement.

### Points forts & fonctionnalités:

**Image haute définition:** capteur CMOS de haute qualité. Prend en charge la compression de résolution jusqu'à 1920x1080 @ 30fps. Fournit une image HD claire et éclatante.

**Objectif:** objectif grand angle 90°

**Zoom:** Zoom numérique 3x

**Technologie de mise au point avancée:** l'objectif de mise au point automatique du moteur VCM et l'algorithme de mise au point avancé fournissent une mise au point automatique rapide à la fois précise et stable.

**Micro intégré:** microphones intégrés pour un son stéréo clair et naturel sans équipement de captation externe

**Installation flexible:** utilisez la pince intégrée pour fixer la caméra à votre écran, ordinateur portable et bureau. Ou utilisez la connexion ¼ "pour le montage sur trépied.

**Utilisez-le n'importe où:** toute plate-forme de visioconférence ou logiciel d'enregistrement vidéo

**Pratique:** pas besoin de télécharger un pilote ou un logiciel supplémentaire. C'est vraiment PLUG and PLAY

**USB 2.0:** pour des mises à jour simples de plug and play, d'alimentation et de logiciel

**Encodage vidéo multiple:** H.264, H.265, MJPEG et YUV2 permettant une lecture vidéo fluide

## Entretien

1. Utilisez un chiffon doux ou un chiffon pour nettoyer le couvercle de la caméra
2. Utilisez un chiffon doux pour nettoyer l'objectif. N'utilisez PAS de nettoyant puissant ou corrosif car il peut endommager la lentille

## Dépannage

### Pas de sortie vidéo ou vidéo saccadée

Vérifiez que le câble USB est correctement connecté et que le port USB est en bon état.

Vérifiez si le voyant d'alimentation est allumé.

Déconnectez la caméra et reconnectez-la Assurez-vous que le logiciel vidéo a sélectionné le bon