

# Boom MIDI

a compact PTZ camera for superior meetings



**Quick Guide**

boom  
collaboration

# Boom MIDI

## Contents

English	2
Español	5
Deutsche	8
Français	11

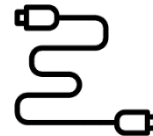
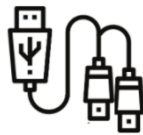
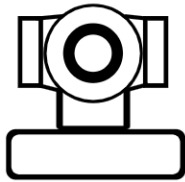
Want to see the camera in action or have questions?

Book a Live! demo on our website or check out our YouTube channel

## Handling your new Boom MIDI

- Do not rotate the lens or holder manually
- Do not expose to rain, moisture, temperatures, or humidity outside the normal range or use power supplies not designed for this product.
- Do not open the case. Installation and maintenance should be carried out by a qualified technician.
- Wipe the lens gently with a soft, dry cloth to clean. Do not use strong or corrosive detergents to avoid damaging the lens.
- Installation and use must comply with electrical safety standards
- Avoid damage to the product by heavy pressure, strong vibration or immersion during transport, storage and installation.
- Place on a stable desktop or horizontal surface.
- Do not expose the product to any liquid gas or solids which may corrode the shell.
- Do not power on before installation is complete.
- Do not disassemble the product. Any damage caused by dismantling the product without permission is not covered by warranty.
- Electromagnetic fields at specific frequencies may affect the image. This product is Class A. It may cause radio interference in household application.

## What's in the box?



Boom MIDI camera

Remote control

USB Y cable

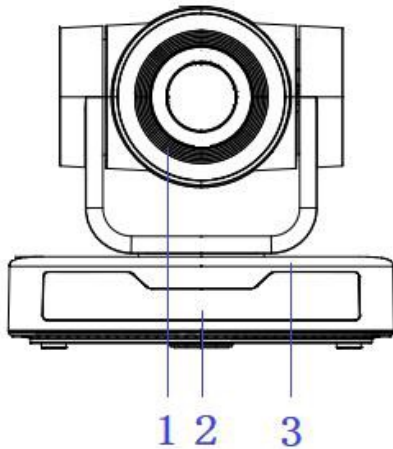
Power adapter

RS232 cable

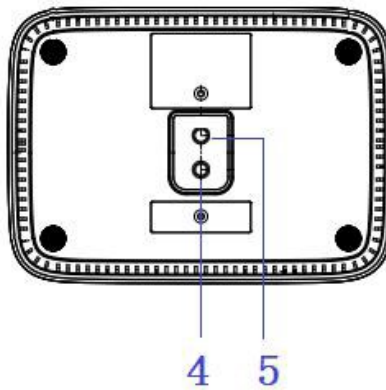
User Guide

## Interfaces and connections

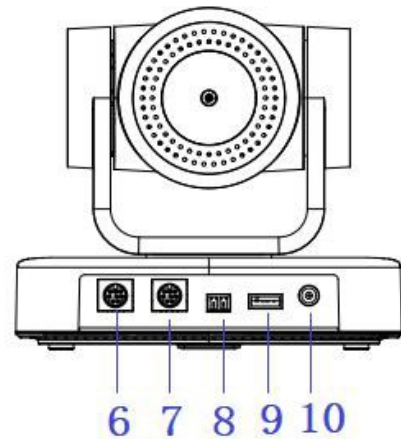
Front View



Bottom View



Rear View



1. Camera lens	3. Camera base	5. Tripod thread	7. RS232 Control output	9. USB 2.0 port
2. Remote control receiving indicator	4. Tripod thread	6. RS232 Control input	8. RS485 Input (left +, right -)	10. DC12 input

## Let's get started

1. Option 1: Connect the power adapter to your camera and plug it in. Your camera lens will begin to move while it warms up. Give it a minute. The remote control indicator light will stop flashing once it's finished. Option 2: Using the USB Y cable connect both red and black ends into your computer or powered USB hub to both power and connect the camera. The black end of the Y connector is the primary connector and the red end is for powering the camera.

Note: After the camera is powered on it will automatically return to preset 0 if there are presets configured. The default address for the IR remote control is 1. If restored to factory default, the remote control address will restore to 1.

2. Connect the USB cable to the camera and computer (black end of the USB Y cable is for connectivity)
3. Open the video conferencing application, under Camera selection, select the Boom MIDI and enjoy
4. For RS232/485, Visca, Pelco-P and Pelco-D check out our support docs at [www.boomcollaboration.com](http://www.boomcollaboration.com)
5. Need help? Drop us a line or give us a call:
  - Phone: +1 888.534.BOOM (2666)
  - Web: [boomcollaboration.com/support](http://boomcollaboration.com/support)
  - Email: [support@boomcollaboration.com](mailto:support@boomcollaboration.com)

## Your new Boom MIDI camera

The Boom MIDI combines functionality with performance in a compact package. 20x zoom and full Pan/Tilt functions provide flexibility in any space. Advanced Image Signal Processor (ISP) mean a vivid clear image with even brightness, fantastic color rendering, high resolution picture and ultra-smooth video transmission. Plug & Play via USB makes setup a breeze.

## Boom MIDI highlights & features

**Full HD:** 1/2.9" high quality CMOS sensor delivers resolution up to 1920 x 1080 with 30 frames per second

**Optical zoom:** 20x total with 10x optical zoom lens and 10x digital and 77° field of view

**Leading auto-focus technology:** fast, accurate and stable auto focusing technology

**Low noise and high SNR:** Super high SNR image achieved with low noise CMOS sensor plus advanced 2D/3D noise reduction technology which further reduces noise to ensure high image clarity

**Control interface:** RS232 (cascade connection), RS485, RS422

**Multiple control protocols:** Support for VISCA, PELCO-P, PELCO-D and automatic identification protocols

**Quiet pan/tilt:** the highly accurate step driving motor enables incredibly quiet and smooth pan/tilt

**Multiple presets:** UP to 255 presets (10 with remote control)

**Plug & Play:** no additional drivers or software needed. Simply plug in and enjoy!

**Power saving mode:** Supports low-power sleep/wake mode with consuming under 400mW in sleep mode

**Flexible application:** Distance and remote learning, lecture, webcasting, videoconferencing, telehealth, unified communication, emergency command and control systems, etc.

## Maintenance

- Power off camera and disconnect the power adapter and socket if not in use for an extended period of time
- Use a soft cloth to clean the camera cover
- Use a soft, dry cloth when cleaning the camera lens. Do not use strong or corrosive detergents or abrasive materials as they could damage the lens.

# Troubleshooting

## No video output

1. Check that the power supply is properly connected, voltage is normal and the power indicator light is on.
2. Note if MIDI performed the self-check when powered on (Panning left and performing zoom functions on the lens before returning to center position).
3. Ensure the bottom of the CIP switch is in the normal operating mode
4. Ensure the video output cable and video display are connected properly

## No image

1. Check that the video output cable and display are properly connected

## Video dithering when zooming in/out

1. Check that the camera installation is solid
2. Ensure there are no vibrating machines or objects around the camera

## Remote control not working

1. Remote control address is set to 1 (if MIDI is returned to factory default the remote control address will return to 1 also)
2. Check that the batteries in the remote are charged
3. Ensure the camera is in normal operating mode
4. The remote will not control the camera while in menu settings. Exit menu before controlling camera functions. If video output is from the LAN port, menu will not be displayed. Menu will auto-exit after 30 seconds and camera control can resume.

## Serial port not working

1. Check that the camera serial device protocol, baud rate and address are consistent
2. Ensure the control cable is properly connected
3. Check that the camera is in normal operating mode

## Manejando tu nuevo Boom MIDI

- No gire la lente o el soporte manualmente
- No lo exponga a la lluvia, humedad, temperaturas o humedad fuera del rango normal ni use fuentes de alimentación no diseñadas para este producto.
- No abra el recinto. La instalación y el mantenimiento deben ser realizados por un técnico calificado.
- Limpie la lente suavemente con un paño suave y seco. No utilice detergentes fuertes o corrosivos para evitar dañar la lente.
- La instalación y el uso deben cumplir con las normas de seguridad eléctrica.
- Evite dañar el producto por presión fuerte, vibración fuerte o inmersión durante el transporte, almacenamiento e instalación.
- Colóquelo sobre un escritorio estable o una superficie horizontal.
- No exponga el producto a ningún gas líquido o sólido que pueda corroer la cubierta.
- No encienda antes de que se complete la instalación.
- No desmonte el producto. Cualquier daño causado por desmantelar el producto sin permiso no está cubierto por la garantía.
- Los campos electromagnéticos a frecuencias específicas pueden afectar la imagen. Este producto es de Clase A. Puede causar interferencias de radio en aplicaciones domésticas.

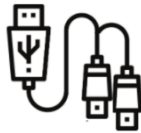
## ¿Qué hay en la caja?



Boom MIDI



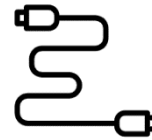
Control remoto



Cable USB Y



Adaptador de corriente



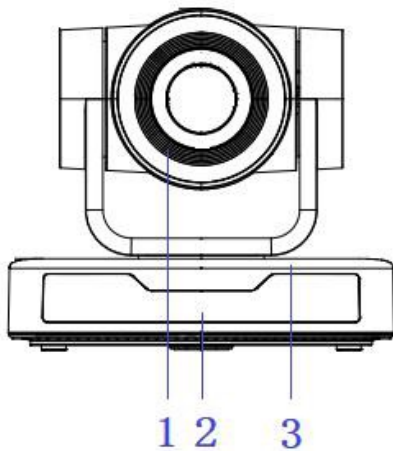
Cable RS232



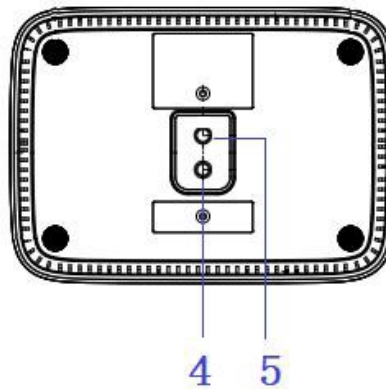
Guía del usuario

## Interfaces y conexiones

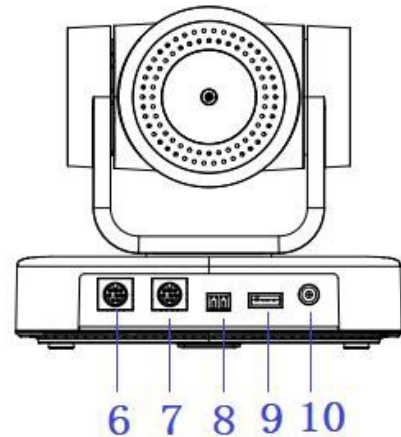
Vista frontal



Vista desde abajo



Vista trasera



1. Lente de la cámara	3. Base de la cámara	5. Hilo de trípode	7. Salida de control RS232	9. Puerto USB 2.0
2. Indicador de recepción de control remoto	4. Hilo de trípode	6. Entrada de control RS232	8. Entrada RS485 (izquierda +, derecha -)	10. Entrada DC12

## Vamos a comenzar

1. Opción 1: Conecte el adaptador de corriente a su cámara y enchúfelo. La lente de la cámara comenzará a moverse mientras se calienta. Dale un minuto. La luz indicadora del control remoto dejará de parpadear una vez que haya terminado. Opción 2: Usando el cable USB Y, conecte los extremos rojo y negro a su computadora o concentrador USB alimentado para alimentar y conectar la cámara

Nota: Una vez que la cámara esté encendida, volverá automáticamente al ajuste preestablecido 0 si hay ajustes preestablecidos configurados. La dirección predeterminada para el control remoto IR es 1. Si se restaura a los valores predeterminados de fábrica, la dirección del control remoto se restaurará a 1.

2. Conecte el cable USB a la cámara y al ordenador (el extremo negro del cable USB Y es para conectividad)
3. Abra la aplicación de videoconferencia, en Selección de cámara, seleccione el Boom MIDI y disfrute
4. Para RS232/485, Visca, Pelco-P y Pelco-D, consulte nuestros documentos de soporte en [www.boomcollaboration.com](http://www.boomcollaboration.com)
5. ¿Necesita ayuda? Escríbenos o llámanos:
  - Tel: +1 888.534.BOOM (2666)
  - Web: [boomcollaboration.com/support](http://boomcollaboration.com/support)
  - Correo electrónico: [support@boomcollaboration.com](mailto:support@boomcollaboration.com)

## Tu nueva cámara Boom MIDI

El Boom MIDI combina funcionalidad con rendimiento en un paquete compacto. El zoom de 20x y las funciones completas de paneo/inclinación proporcionan flexibilidad en cualquier espacio. El procesador de señal de imagen avanzado (ISP) significa una imagen clara y vívida con brillo uniforme, reproducción de color fantástica, imagen de alta resolución y transmisión de video ultra suave. Plug & Play a través de USB hace que la configuración sea muy fácil.

## Aspectos destacados y características de Boom MIDI

**Full HD:** el sensor CMOS de alta calidad de 1/2.9" ofrece una resolución de hasta 1920 x 1080 con 30 cuadros por segundo

**Zoom óptico:** 20x en total con lente de zoom óptico de 10x y 10x digital y campo de visión de 77°

**Tecnología de enfoque automático líder:** tecnología de enfoque automático rápida, precisa y estable

**Bajo ruido y alto SNR:** imagen SNR súper alta lograda con sensor CMOS de bajo ruido más tecnología avanzada de reducción de ruido 2D / 3D que reduce aún más el ruido para garantizar una alta claridad de imagen

**Interfaz de control:** RS232 (conexión en cascada), RS485, RS422

**Múltiples protocolos de control:** Soporte para VISCA, PELCO-P, PELCO-D y protocolos de identificación automática

**Paneo/inclinación silenciosos:** el motor de accionamiento de pasos de alta precisión permite un paneo/inclinación increíblemente silencioso y suave

**Múltiples ajustes preestablecidos:** hasta 255 ajustes preestablecidos (10 con control remoto)

**Plug & Play:** no se necesitan controladores ni software adicionales. ¡Simplemente conéctese y disfrute!

**Modo de ahorro de energía:** admite el modo de reposo / activación de baja potencia con un consumo de menos de 400 mW en modo de suspensión

**Aplicación flexible:** aprendizaje a distancia, conferencia, webcasting, videoconferencia, telesalud, comunicación unificada, sistemas de comando y control de emergencia, etc.

## Mantenimiento

- Apague la cámara y desconecte el adaptador de corriente y la toma de corriente si no está en uso durante un período prolongado de tiempo
- Use un paño suave para limpiar la cubierta de la cámara
- Use un paño suave y seco al limpiar la lente de la cámara. No use detergentes fuertes o corrosivos o materiales abrasivos, ya que podrían dañar la lente.

## Solución de problemas

### Sin salida de vídeo

1. Compruebe que la fuente de alimentación esté correctamente conectada, que el voltaje sea normal y que la luz indicadora de alimentación esté encendida.
2. Tenga en cuenta si MIDI realizó la autocomprobación cuando está encendido (panorámica a la izquierda y realización de funciones de zoom en la lente antes de volver a la posición central).
3. Asegúrese de que la parte inferior del interruptor CIP esté en el modo de funcionamiento normal
4. Asegúrese de que el cable de salida de vídeo y la pantalla de vídeo estén conectados correctamente

### Sin imagen

1. Compruebe que el cable de salida de vídeo y la pantalla estén conectados correctamente

### Tramado de vídeo al acercar/alejar

1. Compruebe que la instalación de la cámara es sólida
2. Asegúrese de que no haya máquinas vibratorias u objetos alrededor de la cámara

### El control remoto no funciona

1. La dirección de control remoto se establece en 1 (si MIDI se devuelve a los valores predeterminados de fábrica, la dirección de control remoto también volverá a 1)
2. Compruebe que las baterías están cargadas
3. Asegúrese de que la cámara esté en modo de funcionamiento normal
4. El control remoto no controlará la cámara mientras esté en la configuración del menú. Salga del menú antes de controlar las funciones de la cámara. Si la salida de vídeo es desde el puerto LAN, no se mostrará el menú. El menú se cerrará automáticamente después de 30 segundos y el control de la cámara puede reanudarse.

### El puerto serie no funciona

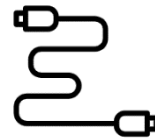
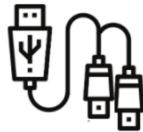
1. Compruebe que el protocolo del dispositivo serie de la cámara, la velocidad en baudios y la dirección sean coherentes
2. Asegúrese de que el cable de control esté conectado correctamente
3. Compruebe que la cámara está en modo de funcionamiento normal



## Handhabung Ihres neuen Boom MIDI

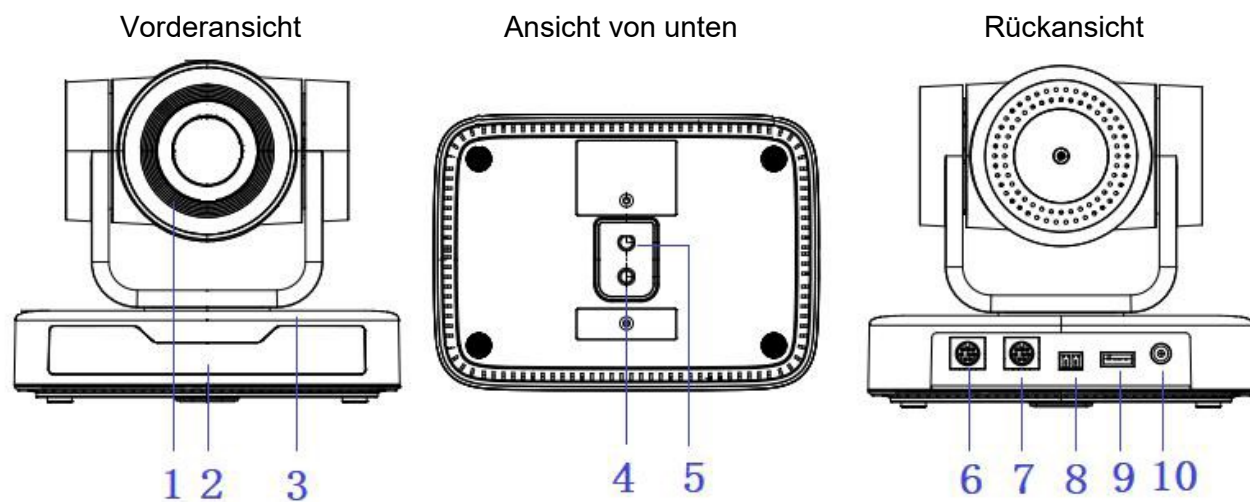
- Drehen Sie das Objektiv oder den Halter nicht manuell
- Setzen Sie sich nicht Regen, Feuchtigkeit, Temperaturen oder Feuchtigkeit außerhalb des normalen Bereichs aus oder verwenden Sie Netzteile, die nicht für dieses Produkt entwickelt wurden.
- Öffnen Sie den Fall nicht. Installation und Wartung sollten von einem qualifizierten Techniker durchgeführt werden.
- Wischen Sie die Linse vorsichtig mit einem weichen, trockenen Tuch ab, um sie zu reinigen. Verwenden Sie keine starken oder korrosiven Reinigungsmittel, um eine Beschädigung der Linse zu vermeiden.
- Installation und Verwendung müssen den elektrischen Sicherheitsstandards entsprechen
- Vermeiden Sie Schäden am Produkt durch starken Druck, starke Vibrationen oder Eintauchen während des Transports, der Lagerung und der Installation.
- Auf einem stabilen Desktop oder einer horizontalen Oberfläche platzieren.
- Setzen Sie das Produkt keinem Flüssigen oder Feststoffen aus, die die Hülle korrodieren könnten.
- Schalten Sie es nicht ein, bevor die Installation abgeschlossen ist.
- Zerlegen Sie das Produkt nicht. Schäden, die durch die Demontage des Produkts ohne Genehmigung verursacht werden, fallen nicht unter die Garantie.
- Elektromagnetische Felder mit bestimmten Frequenzen können das Bild beeinflussen. Dieses Produkt ist Klasse A. Es kann zu Funkstörungen in Haushaltsanwendungen kommen.

## Was ist in der Box?



Boom MIDI Kamera Fernbedienung USB-Y-Kabel Netzteil RS232-Kabel Benutzerhandbuch

## Schnittstellen und Verbindungen



1. Camera lens	3. Camera base	5. Tripod thread	7. RS232 Control output	9. USB 2.0 port
2. Remote control receiving indicator	4. Tripod thread	6. RS232 Control input	8. RS485 Input (left +, right -)	10. DC12 input

## Fangen wir an

1. Option 1: Schließen Sie das Netzteil an Ihre Kamera an und schließen Sie es an. Ihr Kameraobjektiv beginnt sich zu bewegen, während es sich erwärmt. Geben Sie ihm eine Minute. Die Kontrollleuchte der Fernbedienung hört auf zu blinken, sobald sie fertig ist. Option 2: Schließen Sie mit dem USB-Y-Kabel sowohl das rote als auch das schwarze Ende an Ihren Computer oder usb-Hub an, um die Kamera mit Strom zu versorgen und anzuschließen. Das schwarze Ende des Y-Anschlusses ist der primäre Anschluss und das rote Ende dient zur Stromversorgung der Kamera.

Hinweis: Nach dem Einschalten der Kamera kehrt sie automatisch zu Voreinstellung 0 zurück, wenn Voreinstellungen konfiguriert sind. Die Standardadresse für die IR-Fernbedienung ist 1. Wenn die Remotesteuerungsadresse auf die Werkseinstellungen zurückgesetzt wird, wird sie auf 1 wiederhergestellt.

2. Schließen Sie das USB-Kabel an die Kamera und den Computer an (schwarzes Ende des USB-Y-Kabels dient zur Konnektivität)
3. Öffnen Sie die Videokonferenzanwendung, wählen Sie unter Kameraauswahl den Boom MIDI aus und genießen Sie
4. Für RS232/485, Visca, Pelco-P und Pelco-D lesen Sie unsere Support-Dokumente unter [www.boomcollaboration.com](http://www.boomcollaboration.com)
5. Brauchen Sie Hilfe? Schreiben Sie uns oder rufen Sie uns an:
  - Telefon: +1 888.534.BOOM (2666)
  - Webseite: [boomcollaboration.com/support](http://boomcollaboration.com/support)
  - E-Mail-Adresse: [support@boomcollaboration.com](mailto:support@boomcollaboration.com)

## Ihre neue Boom MIDI Kamera

Der Boom MIDI vereint Funktionalität mit Performance in einem kompakten Paket. 20-facher Zoom und volle Pan/Tilt-Funktionen sorgen für Flexibilität in jedem Raum. Advanced Image Signal Processor (ISP) bedeutet ein lebendiges, klares Bild mit gleichmäßiger Helligkeit, fantastischer Farbwiedergabe, hochauflösendem Bild und ultraglatte Videoübertragung. Plug & Play über USB macht die Einrichtung zum Kinderspiel.

## Boom MIDI Highlights & Features

**Full HD:** 1/2,9" hochwertiger CMOS-Sensor liefert eine Auflösung von bis zu 1920 x 1080 mit 30 Bildern pro Sekunde

**Optischer Zoom:** 20x insgesamt mit 10x optischem Zoomobjektiv und 10x digitalem und 77° Sichtfeld

**Führende Autofokus-Technologie:** schnelle, genaue und stabile Autofokus-Technologie

**Geringes Rauschen und hohes SNR:** Superhohes SNR-Bild mit rauscharmem CMOS-Sensor und fortschrittlicher 2D/3D-Rauschunterdrückungstechnologie, die das Rauschen weiter reduziert, um eine hohe Bildklarheit zu gewährleisten

**Steuerschnittstelle:** RS232 (Kaskadenanschluss), RS485, RS422

**Mehrere Steuerungsprotokolle:** Unterstützung für VISCA, PELCO-P, PELCO-D und automatische Identifikationsprotokolle

**Leises Schwenken/Neigen:** Der hochpräzise Schrittantriebsmotor ermöglicht unglaublich leises und sanftes Schwenken/Neigen

**Mehrere Presets:** BIS zu 255 Presets (10 mit Fernbedienung)

**Plug & Play:** keine zusätzlichen Treiber oder Software erforderlich. Einfach einstecken und genießen!

**Energiesparmodus:** Unterstützt Low-Power-Sleep / Wake-Modus mit Verbrauch unter 400mW im Schlafmodus

**Flexible Anwendung:** Fern- und Fernunterricht, Vorlesung, Webcasting, Videokonferenzen, Telemedizin, Unified Kommunikations-, Notfallführungs- und Kontrollsysteme usw.

## Instandhaltung

- Schalten Sie die Kamera aus und trennen Sie das Netzteil und die Steckdose, wenn sie längere Zeit nicht verwendet werden
- Verwenden Sie ein weiches Tuch, um die Kameraabdeckung zu reinigen
- Verwenden Sie beim Reinigen des Kameraobjektivs ein weiches, trockenes Tuch. Verwenden Sie keine starken oder korrosiven Reinigungsmittel oder abrasiven Materialien, da diese die Linse beschädigen könnten.

## Fehlerbehebung

### Keine Videoausgabe

- Überprüfen Sie, ob das Netzteil ordnungsgemäß angeschlossen ist, die Spannung normal ist und die Betriebsanzeige leuchtet.
- Beachten Sie, ob MIDI beim Einschalten die Selbstprüfung durchgeführt hat (Schwenken nach links und Ausführen von Zoomfunktionen am Objektiv, bevor es in die zentrierte Position zurückkehrt).
- Stellen Sie sicher, dass sich die Unterseite des CIP-Schalters im normalen Betriebsmodus befindet.
- Stellen Sie sicher, dass das Videoausgangskabel und die Videoanzeige ordnungsgemäß angeschlossen sind.

### Kein Bild

1. Überprüfen Sie, ob das Videoausgangskabel und das Display ordnungsgemäß angeschlossen sind.

### Video-Dithering beim Vergrößern/Verkleinern

1. Überprüfen Sie, ob die Kamerainstallation solide ist
2. Stellen Sie sicher, dass sich keine vibrierenden Maschinen oder Gegenstände um die Kamera befinden

### Fernbedienung funktioniert nicht

1. Die Fernbedienungsadresse ist auf 1 gesetzt (wenn MIDI auf die Werkseinstellungen zurückgesetzt wird, kehrt die Fernbedienungsadresse ebenfalls auf 1 zurück)
2. Die Fernbedienung steuert die Kamera nicht, während sie sich in den Menüeinstellungen befindet. Beenden Sie das Menü, bevor Sie die Kamerafunktionen steuern. Wenn die Videoausgabe über den LAN-Anschluss erfolgt, wird das Menü nicht angezeigt. Das Menü wird nach 30 Sekunden automatisch beendet und die Kamerasteuerung kann fortgesetzt werden.

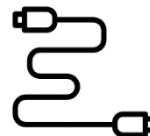
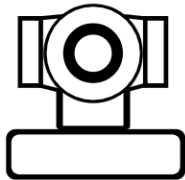
### Serielle Schnittstelle funktioniert nicht

1. Check, dass das serielle Geräteprotokoll, die Baudrate und die Adresse der Kamera konsistent sind
2. Stellen Sie sicher, dass das Steuerkabel ordnungsgemäß angeschlossen ist
3. Überprüfen Sie, ob sich die Kamera im normalen Betriebsmodus befindet

## Manipulation de votre nouveau Boom MIDI

- Ne pas faire pivoter l'objectif ou le support manuellement
- Ne vous exposez pas à la pluie, à l'humidité, aux températures ou à l'humidité en dehors de la plage normale ou utilisez des blocs d'alimentation non conçus pour ce produit.
- N'ouvrez pas le boîtier. L'installation et l'entretien doivent être effectués par un technicien qualifié.
- Essayez doucement la lentille avec un chiffon doux et sec à nettoyer. N'utilisez pas de détergents forts ou corrosifs pour éviter d'endommager la lentille.
- L'installation et l'utilisation doivent être conformes aux normes de sécurité électrique
- Évitez d'endommager le produit par une forte pression, de fortes vibrations ou une immersion pendant le transport, le stockage et l'installation.
- Placez sur un bureau stable ou une surface horizontale.
- N'exposez pas le produit à des gaz liquides ou à des solides susceptibles de corroder la coquille.
- Ne mettez pas sous tension avant la fin de l'installation.
- Ne démontez pas le produit. Tout dommage causé par le démontage du produit sans autorisation n'est pas couvert par la garantie.
- Les champs électromagnétiques à des fréquences spécifiques peuvent affecter l'image. Ce produit est de classe A. Il peut provoquer des interférences radio dans les applications domestiques.

## Qu'y a-t-il dans la boîte?



Caméra MIDI Boom

Télécommande

Câble USB Y

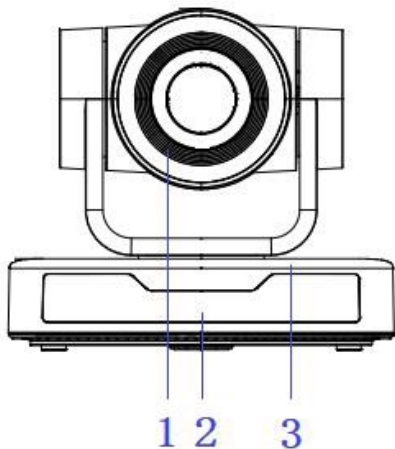
Adaptateur

Câble RS232

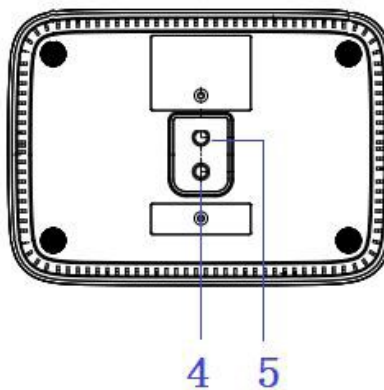
Guide de l'utilisateur

## Interfaces et connexions

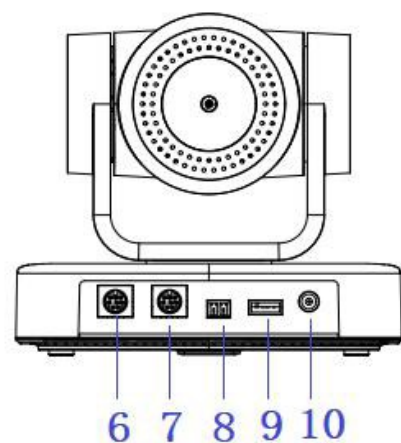
Vue de face



Vue du bas



Vue arrière



1. Objectif de l'appareil photo	3. Base de la caméra	5. Fil de trépied	7. RS232 Sortie de contrôle	9. Port USB 2.0
2. Indicateur de réception de télécommande	4. Fil de trépied	6. RS232 Entrée de contrôle	8. Entrée RS485 (gauche +, droite -)	10. Entrée DC12

## Commençons

1. Option 1: Connectez l'adaptateur secteur à votre appareil photo et branchez-le. L'objectif de votre appareil photo commencera à bouger pendant qu'il se réchauffe. Donnez-lui une minute. Le voyant de la télécommande cessera de clignoter une fois qu'il aura terminé. Option 2: À l'aide du câble USB Y, connectez les extrémités rouges et noires à votre ordinateur ou à votre concentrateur USB alimenté pour alimenter et connecter l'appareil photo. L'extrémité noire du connecteur Y est le connecteur principal et l'extrémité rouge est destinée à alimenter la caméra.

Remarque: Une fois la caméra sous tension, elle reviendra automatiquement au préréglage 0 s'il y a des préréglages configurés. L'adresse par défaut de la télécommande IR est 1. Si elle est restaurée aux paramètres d'usine, l'adresse de la télécommande sera restaurée à 1.

2. Connectez le câble USB à l'appareil photo et à l'ordinateur (l'extrémité noire du câble USB Y est destinée à la connectivité)
3. Ouvrez l'application de vidéoconférence, sous Sélection de la caméra, sélectionnez le Boom MIDI et profitez
4. Pour RS232/485, Visca, Pelco-P et Pelco-D, consultez nos documents d'assistance sur [www.boomcollaboration.com](http://www.boomcollaboration.com)
5. Besoin d'aide ? Envoyez-nous un message ou appelez-nous :  
Téléphone: +1 888.534.BOOM (2666)  
Web : [boomcollaboration.com/support](http://boomcollaboration.com/support)  
Courriel : [support@boomcollaboration.com](mailto:support@boomcollaboration.com)

## Votre nouvelle caméra Boom MIDI

Le Boom MIDI allie fonctionnalité et performance dans un boîtier compact. Le zoom 20x et les fonctions Pan/Tilt complètes offrent une flexibilité dans n'importe quel espace. Le processeur de signal d'image avancé (ISP) signifie une image claire et vive avec une luminosité uniforme, un rendu des couleurs fantastique, une image haute résolution et une transmission vidéo ultra-fluide. Plug & Play via USB facilite la configuration.

## Boom MIDI points forts et caractéristiques

**Full HD :** le capteur CMOS de haute qualité 1/2,9 » offre une résolution allant jusqu'à 1920 x 1080 avec 30 images par seconde

**Zoom optique:** 20x au total avec zoom optique 10x et champ de vision numérique 10x et 77 °

**Technologie de mise au point automatique de pointe :** technologie de mise au point automatique rapide, précise et stable

**Faible bruit et SNR élevé:** Image SNR super élevée obtenue avec un capteur CMOS à faible bruit et une technologie avancée de réduction du bruit 2D / 3D qui réduit encore le bruit pour assurer une clarté d'image élevée

**Interface de contrôle:** RS232 (connexion en cascade), RS485, RS422

**Protocoles de contrôle multiples :** Prise en charge des protocoles VISCA, PELCO-P, PELCO-D et d'identification automatique

**Panoramique / inclinaison silencieux:** le moteur de marche très précis permet un panoramique / inclinaison incroyablement silencieux et lisse

**Préréglages multiples:** JUSQU'à 255 préréglages (10 avec télécommande)

**Plug & Play :** aucun pilote ou logiciel supplémentaire n'est nécessaire. Il suffit de brancher et de profiter!

**Mode d'économie d'énergie:** Prend en charge le mode veille / réveil à faible consommation avec une consommation inférieure à 400 mW en mode veille

**Application flexible :** apprentissage à distance et à distance, conférences, webdiffusion, vidéoconférence, télésanté, communication unifiée, systèmes de commandement et de contrôle d'urgence, etc.

## Entretien

- Éteignez la caméra et débranchez l'adaptateur secteur et la prise s'ils ne sont pas utilisés pendant une période prolongée
- Utilisez un chiffon doux pour nettoyer le couvercle de l'appareil photo
- Utilisez un chiffon doux et sec lorsque vous nettoyez l'objectif de l'appareil photo. N'utilisez pas de détergents forts ou corrosifs ou de matériaux abrasifs car ils pourraient endommager la lentille.

## Dépannage

### Pas de sortie vidéo

1. Vérifiez que le bloc d'alimentation est correctement connecté, que la tension est normale et que le voyant d'alimentation est allumé.
2. Notez si MIDI a effectué l'auto-vérification lorsqu'il est sous tension (panoramique vers la gauche et exécution des fonctions de zoom sur l'objectif avant de revenir à la position centrale).
3. Assurez-vous que le bas du commutateur CIP est en mode de fonctionnement normal
4. Assurez-vous que le câble de sortie vidéo et l'écran vidéo sont correctement connectés

### Pas d'image

1. Vérifiez que le câble de sortie vidéo et l'écran sont correctement connectés

### Tramage vidéo lors d'un zoom avant/arrière

1. Vérifiez que l'installation de la caméra est solide
2. Assurez-vous qu'il n'y a pas de machines ou d'objets vibrants autour de la caméra

### La télécommande ne fonctionne pas

1. L'adresse de la télécommande est définie sur 1 (si le MIDI est renvoyé aux paramètres d'usine par défaut, l'adresse de la télécommande reviendra également à 1)
2. Vérifiez que les piles de la télécommande sont chargées
3. Assurez-vous que l'appareil photo est en mode de fonctionnement normal
4. La télécommande ne contrôlera pas l'appareil photo dans les paramètres du menu. Quittez le menu avant de contrôler les fonctions de la caméra. Si la sortie vidéo provient du port LAN, le menu ne s'affiche pas. Le menu se ferme automatiquement après 30 secondes et le contrôle de la caméra peut reprendre.

### Le port série ne fonctionne pas

1. Vérifiez que le protocole, le débit en bauds et l'adresse du périphérique série de la caméra sont cohérents
  2. Assurez-vous que le câble de commande est correctement connecté
- Vérifiez que l'appareil photo est en mode de fonctionnement normal